

TONDEUSES ARRIERE MICRO VTAM120/150/180 EJECT. AR & LAT.

ROUTE DE MONTRÉAL BP.1017  
11850 CARCASSONNE CEDEX 9

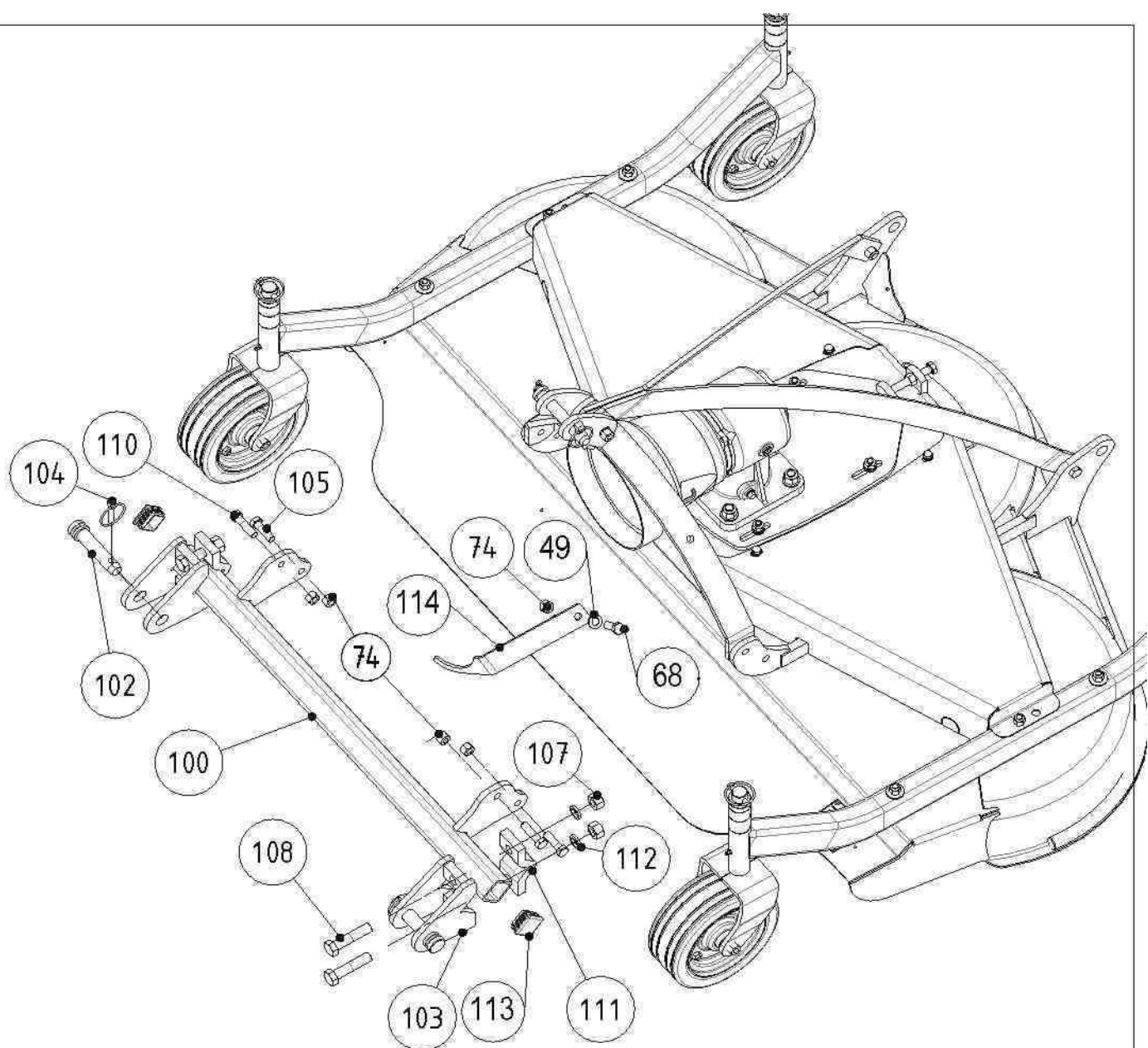
Tel. 04 68 25 38 16  
Fax. 04 68 72 51 61

**MAJAR**

26/06/2014

REP.	DESIGNATION	TAM120EA		TAM120EL		TAM150EA		TAM150EL		TAM180EA		TAM180EL	
		REF.	QTÉ	REF.	QTÉ	REF.	QTÉ	REF.	QTÉ	REF.	QTÉ	REF.	QTÉ
1	AXE SUPERIEUR Ø19	144101	1	144101	1	144101	1	144101	1	144101	1	144101	1
2	BOITIER 540 TRS S.N.	082721	1	082721	1	082721	1	082721	1	082721	1	082721	1
3	BOL DE PROTECTION	082714	1	082714	1	082714	1	082714	1	082714	1	082714	1
4	CAISSE	582496	1	582499	1	582495	1	582497	1	582505	1	582506	1
5	CHAPE ATTELAGE 3PTS	582483	1	582483	1	582483	1	582483	1	582483	1	582483	1
6	CLAVETTE 10 X 8 X 36	082551	1	082551	1	082551	1	082551	1	082551	1	082551	1
7	DEFLECTEUR CENTRAL	186147	1	-	-	186107	1	-	-	186193	1	-	-
8	ECROU H12	9900215	1	9900215	1	9900215	1	9900215	1	9900215	1	9900215	1
9	ECROU GRENELE M24X2	ZTMSR029	1	ZTMSR029	1	ZTMSR029	1	ZTMSR029	1	ZTMSR029	1	ZTMSR029	1
10	GLISSIERE BOITIER	582120	1	582120	1	582494	1	582494	1	582494	1	582494	1
11	GOUPILLE V5/71	9907019	1	9907019	1	9907019	1	9907019	1	9907019	1	9907019	1
12	POULIE DOUBLE D= 80-2B	186038	1	186038	1	-	-	-	-	-	-	-	-
	POULIE DOUBLE D=130-2B	-	-	-	-	186054	1	186054	1	186054	1	186054	1
13	POULIE DOUBLE D=170-2B	186039	1	186039	1	-	-	-	-	-	-	-	-
	POULIE DOUBLE D=220-2B	-	-	-	-	186055	1	186055	1	-	-	-	-
	POULIE DOUBLE D=190-2B	-	-	-	-	-	-	-	-	186056	1	186056	1
14	RALLONGE LG 55 (PALIER CENTRAL)	186086	1	186086	1	186086	1	186086	1	186086	1	186086	1
15	RONDELLE MN Ø24	9908025	1	9908025	1	9908025	1	9908025	1	9908025	1	9908025	1
16	SUPPORT BOITIER	582507	1	582507	1	582493	1	582493	1	582508	1	582508	1
17	SUPPORT TRANSMISSION	185435	1	185435	1	185435	1	185435	1	185435	1	185435	1
18	VIS H12 x 90/30	9961978	1	9961978	1	9961978	1	9961978	1	9961978	1	9961978	1
19	VIS H12 x 80/80	9961981	1	9961981	1	9961981	1	9961981	1	9961981	1	9961981	1
20	AXE BI COMPLET	080307	2	080307	2	080307	2	080307	2	080307	2	080307	2
21	BAGUE EPAULÉE	186047	2	186047	2	186047	2	186047	2	186047	2	186047	2
22	CARTER COURROIE	186131	2	186131	2	186106	2	186106	2	186132	2	186132	2
23	COURROIE B-50 - LI 1275	082723	2	082723	2	-	-	-	-	-	-	-	-
	COURROIE B-67 - LI 1702	-	-	-	-	082722	2	082722	2	-	-	-	-
	COURROIE B-73 - LI 1850	-	-	-	-	-	-	-	-	082729	2	082729	2
24	DOUILLE ENTRETOISE	186118	2	186118	2	186118	2	186118	2	186118	2	186118	2
25	ECROU H10 BAS	9900210	2	9900210	2	9900210	2	9900210	2	9900210	2	9900210	2
26	ESSIEU	582527	2	582528	2	582492	2	582500	2	582529	2	582530	2
27	CALE ESSIEU	-	-	186133	1	-	-	186119	1	-	-	186134	1
28	GOUPILLE Ø10 AVEC LIEN	075568	2	075568	2	075568	2	075568	2	075568	2	075568	2
29	MONTANT DROIT	186104	1	186104	1	186104	1	186104	1	186196	1	186196	1
30	MONTANT GAUCHE	186105	1	186105	1	186105	1	186105	1	186197	1	186197	1
31	POULIE SIMPLE D= 80 - 1B	186037	2	186037	2	-	-	-	-	-	-	-	-
	POULIE SIMPLE D=130-1B	-	-	-	-	186053	2	186053	2	186053	2	186053	2
32	RALLONGE LG 74 (PALIERS DE COTÉ)	186085	2	186085	2	186085	2	186085	2	186085	2	186085	2
33	RONDELLE A FICHE Ø13	9908007	2	9908007	2	9908007	2	9908007	2	9908007	2	9908007	2
34	RONDELLE LARGE Ø8	9908009	2	9908009	2	9908009	2	9908009	2	9908009	2	9908009	2
35	TIRANT DROIT	186136	1	186136	1	186102	1	186102	1	186138	1	186138	1
36	TIRANT GAUCHE	186137	1	186137	1	186103	1	186103	1	186139	1	186139	1
37	ECROU A ENCOCHES M25x1,50	082709	3	082709	3	082709	3	082709	3	082709	3	082709	3

REP.	DESIGNATION	TAM120EA			TAM120EL			TAM150EA			TAM150EL			TAM180EA			TAM180EL		
		REF.	QTE		REF.	QTE		REF.	QTE		REF.	QTE		REF.	QTE		REF.	QTE	
38.	ECROU FREIN M18x1.5	9900548	3		9900548	3		9900548	3		9900548	3		9900548	3		9900548	3	
39.	ENSEMBLE MOYEU COMPLET	086094	3		086094	3		086094	3		086094	3		086094	3		086094	3	
40.	MOYEU SOUDÉ	582482	3		582482	3		582482	3		582482	3		582482	3		582482	3	
41.	AXE PALIER	186036	3		186036	3		186036	3		186036	3		186036	3		186036	3	
42.	ENTRETOISE	186052	3		186052	3		186052	3		186052	3		186052	3		186052	3	
43.	ENTRETOISE PARE-POUSSIÈRE	186032	6		186032	6		186032	6		186032	6		186032	6		186032	6	
44.	PARE-POUSSIÈRE	186033	3		186033	3		186033	3		186033	3		186033	3		186033	3	
45.	ROULEMENT 6205 Z	082712	6		082712	6		082712	6		082712	6		082712	6		082712	6	
46.	CLAVETTE // 8 X 7 LG.36	082711	3		082711	3		082711	3		082711	3		082711	3		082711	3	
47.	GRAISSEUR M8 x 1,25	9907202	3		9907202	3		9907202	3		9907202	3		9907202	3		9907202	3	
48.	LAME	082730	3		082730	3		082731	3		082731	3		082732	3		082732	3	
49.	RONDELLE MNØ12	9908012	2		9908012	2		9908012	2		9908012	2		9908012	2		9908012	2	
50.	CALE ÉP 2MM	186040	4		186040	4		186040	4		186040	4		186040	4		186040	4	
51.	CALE ÉP 6MM	186041	4		186041	4		186041	4		186041	4		186041	4		186041	4	
52.	CALE ÉP 12MM	186042	4		186042	4		186042	4		186042	4		186042	4		186042	4	
53.	CALE ÉP 25MM	186043	4		186043	4		186043	4		186043	4		186043	4		186043	4	
54.	CALE ÉP 32MM	186044	4		186044	4		186044	4		186044	4		186044	4		186044	4	
55.	CHAPE DE ROUE	582481	4		582481	4		582481	4		582481	4		582481	4		582481	4	
56.	ECROU FREIN H14	9900544	4		9900544	4		9900544	4		9900544	4		9900544	4		9900544	4	
57.	ENTRETOISE INTERIEURE ROUE	186050	4		186050	4		186050	4		186050	4		186050	4		186050	4	
58.	GROUPILLE CLIP Ø8.	082724	4		082724	4		082724	4		082724	4		082724	4		082724	4	
59.	GRAISSEUR M6	9907210	4		9907210	4		9907210	4		9907210	4		9907210	4		9907210	4	
60.	RONDELLE LARGE Ø10	9908006	4		9908006	4		9908006	4		9908006	4		9908006	4		9908006	4	
61.	RONDELLE MN Ø8	9908008	4		9908008	4		9908008	4		9908008	4		9908008	4		9908008	4	
62.	RONDELLE MN Ø10	9908010	4		9908010	4		9908010	4		9908010	4		9908010	4		9908010	4	
63.	RONDELLE MN Ø14	9908014	4		9908014	4		9908014	4		9908014	4		9908014	4		9908014	4	
64.	ROUE GAZON	082713	4		082713	4		082713	4		082713	4		082713	4		082713	4	
65.	VIS H12 x 110/30	9961910	4		9961910	4		9961910	4		9961910	4		9961910	4		9961910	4	
66.	VIS TÊTE BOMBÉE CC Ø10x35+ECROU	9960700	4		9960700	4		9960700	4		9960700	4		9960700	4		9960700	4	
67.	VIS TÊTE FRAISÉE M14x45	9960617	4		9960617	4		9960617	4		9960617	4		9960617	4		9960617	4	
68.	VIS H12 x 35	9962080	5		9962080	5		9962080	5		9962080	5		9962080	5		9962080	5	
69.	VIS TÊTE BOMBÉE CC Ø10x80	9960704	6		9960704	6		9960704	6		9960704	6		9960704	6		9960704	6	
70.	RONDELLE W Ø8	9908073	6		9908073	6		9908073	6		9908073	6		9908073	6		9908073	6	
71.	RONDELLE W Ø10	9908074	4		9908074	4		9908074	4		9908074	4		9908074	4		9908074	4	
72.	VIS H 8 x 16	9962003	6		9962003	6		9962003	6		9962003	6		9962003	6		9962003	6	
73.	ENTRETOISE DE COTÉ	186051	8		186051	8		186051	8		186051	8		186051	8		186051	8	
74.	ECROU FREIN A EMBASE M12	9900510	10		9900510	10		9900510	10		9900510	10		9900510	10		9900510	10	
75.	VIS TÊTE BOMBÉE CC Ø10x25	9960703	19		9960703	20		9960703	20		9960703	20		9960703	19		9960703	20	
76.	ECROU FREIN H10 A EMBASE	9900504	25		9900504	28		9900504	25		9900504	28		9900504	25		9900504	28	
77.	BOUCHON Ø 20	082474	2		082474	2		082474	2		082474	2		082474	2		082474	2	
78.	CONVOYEUR LATERAL	-	-		186135	1		-	-		186117	1		-	-		186140	1	
79.	TRANS.2003/1000	082710	1		082710	1		082710	1		082710	1		082710	1		082710	1	
80.	VIS TÊTE BOMBÉE CC Ø10x20	9960705	-		9960705	2		9960705	-		9960705	2		9960705	-		9960705	2	
81.	ENSEMBLE CHAPE COMPLETE	086096	4		086096	4		086096	4		086096	4		086096	4		086096	4	



REP.	DESIGNATION	REF.	QTÉ
49	RONDELLE MNØ12	9908012	1
68	VIS H12 x 35	9962080	1
74	ECROU FREIN H12 A EMBASE	9900510	4
100	BARRE B.I. FRONTALE 120	582514	1
	BARRE B.I. FRONTALE 150	582509	1
	BARRE B.I. FRONTALE 180	582518	1
101	BOITIER 1000 TRS SENS INVERSÉ	082733	1
102	AXE B.I. Ø22 LG: 78	144100	2
103	CHAPE	587054	2
104	GOUPILLE ANNEAU Ø8 + LIEN	082601	2
105	VIS H12 x 40/30	9962083	2
107	ECROU H16	9900218	4
108	VIS H16 x 70/38	9961957	4
110	VIS H12 x 45/30	9962081	2
111	CONTRE BRIDE	235029	2
112	RONDELLE WØ16	9908068	4
113	BOUCHON CARRE 40	082471	2
114	SUPPORT CARDAN FRONTALE	582531	1

OPTION CHANGEMENT DE BOITIER (VKBT)			
101	BOITIER 1000 TRS SENS NORMAL	082734	1
	BOITIER 540 TRS SENS NORMAL	082721	1
	BOITIER 540 TRS SENS INVERSÉ	082735	1
	BOITIER 2000 TRS SENS NORMAL	082736	1
	BOITIER 2000 TRS SENS INVERSÉ	082737	1

## VERSIONS ATTELAGE FRONTAL - TAM120/150/180 EAVF & ELVF

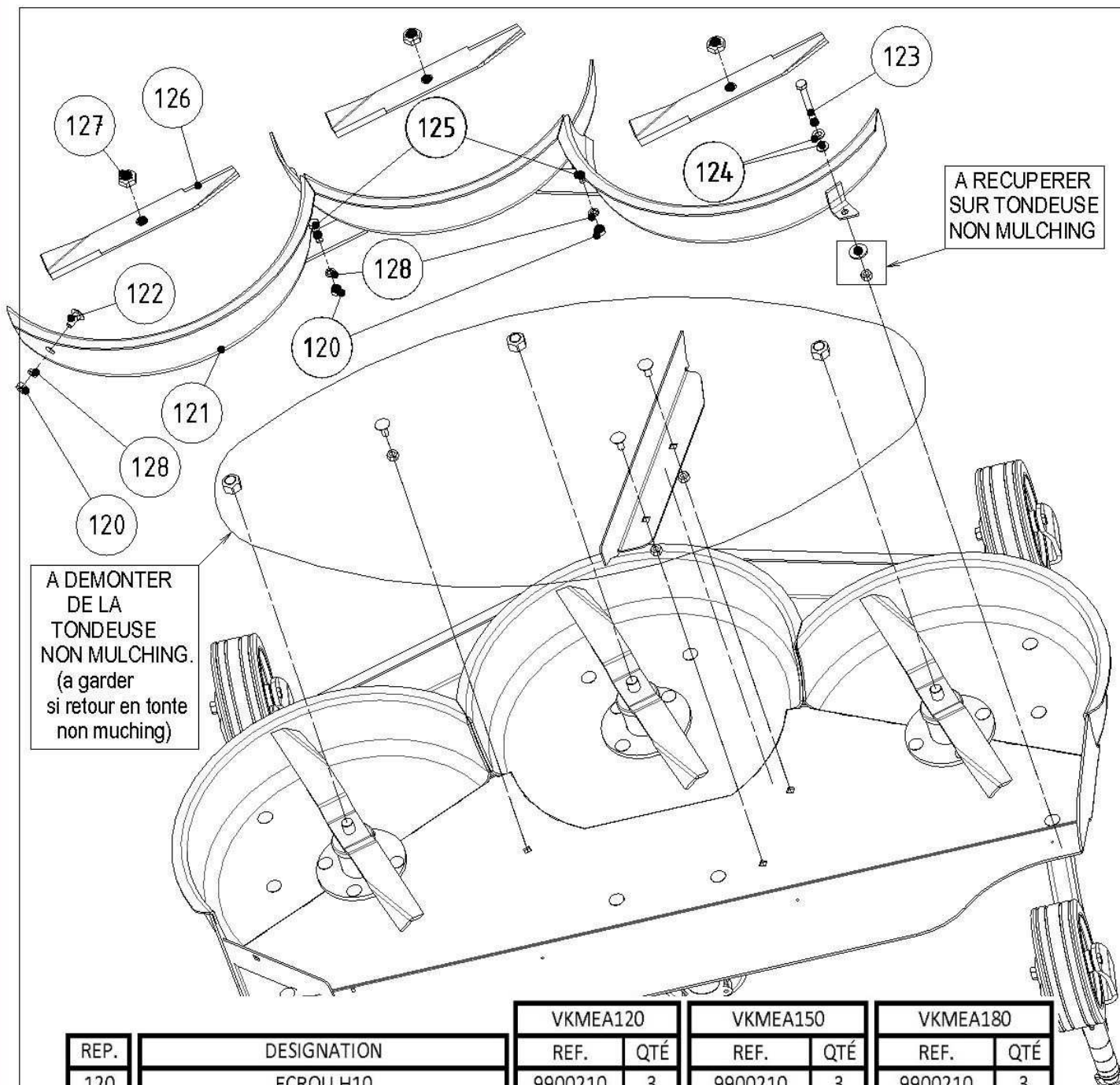
# MAJAR

ROUTE DE MONTRÉAL BP.1017  
11850 CARCASSONNE CEDEX 9

Tel. 04 68 25 38 16  
Fax. 04 68 72 51 61

02/2015





REP.	DESIGNATION	VKMEA120		VKMEA150		VKMEA180	
		REF.	QTÉ	REF.	QTÉ	REF.	QTÉ
120	ECROU H10	9900210	3	9900210	3	9900210	3
121	FERMETURE MULCHING KMEA	582510	1	582502	1	582511	1
122	VIS M10x25 collet_carré	9960703	1	9960703	1	9960703	1
123	VIS H10 x 90/30	9961969	1	9961969	1	9961969	1
124	RONDELLE MN Ø10	9908010	2	9908010	2	9908010	2
125	VIS H10 x 25	9962011	2	9962011	2	9962011	2
126	LAME MULCHING 120 L=265	082739	3	-	-	-	-
	LAME MULCHING 150 L=350	-	-	082728	3	-	-
	LAME MULCHING 180 L= 420	-	-	-	-	082740	3
127	ECROU BAS AUTOFREINÉ M18x1.5	9900549	3	9900549	3	9900549	3
128	RONDELLE W Ø10	9908074	3	9908074	3	9908074	3

## KITS MULCHING VKMEA120/150/180

# MAJAR

ROUTE DE MONTRÉAL BP.1017  
11850 CARCASSONNE CEDEX 9

Tel. 04 68 25 38 16  
Fax. 04 68 72 51 61

03/07/2014