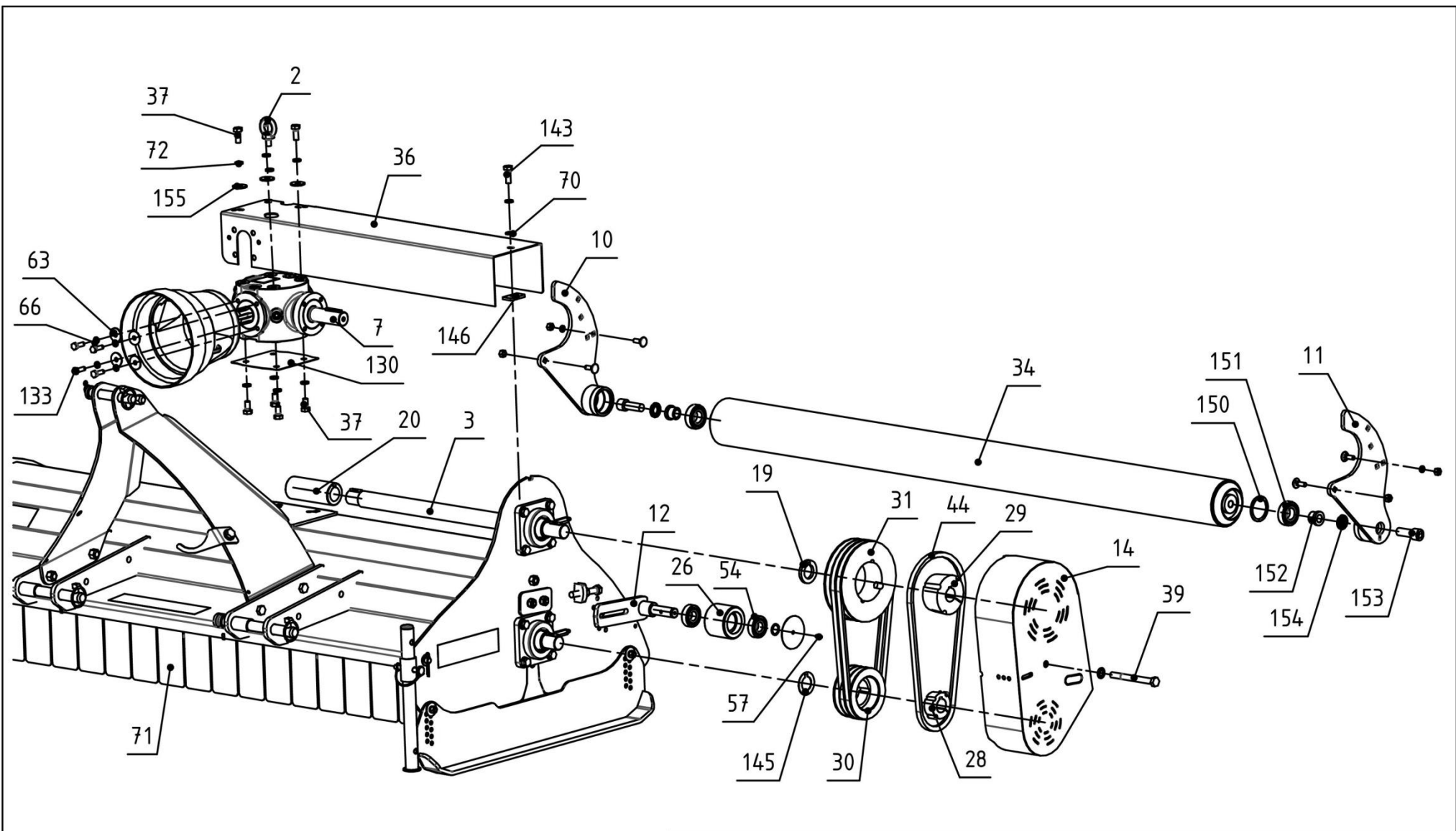


BROYEUR A FLEAUX RBML100-115-130-155

MAJAR ROUTE DE MONTRÉAL BP.1017 Tel. 04 68 25 38 16
 11850 CARCASSONNE CEDEX 9 Fax. 04 68 72 51 61

05/2017



RBRM BROYEUR PROFESSIONNEL

MAJAR

1 ROUTE DE MONTRÉAL
11000 CARCASSONNE

Tel. 04 68 25 38 16
Fax. 04 68 72 51 61

19/07/2018

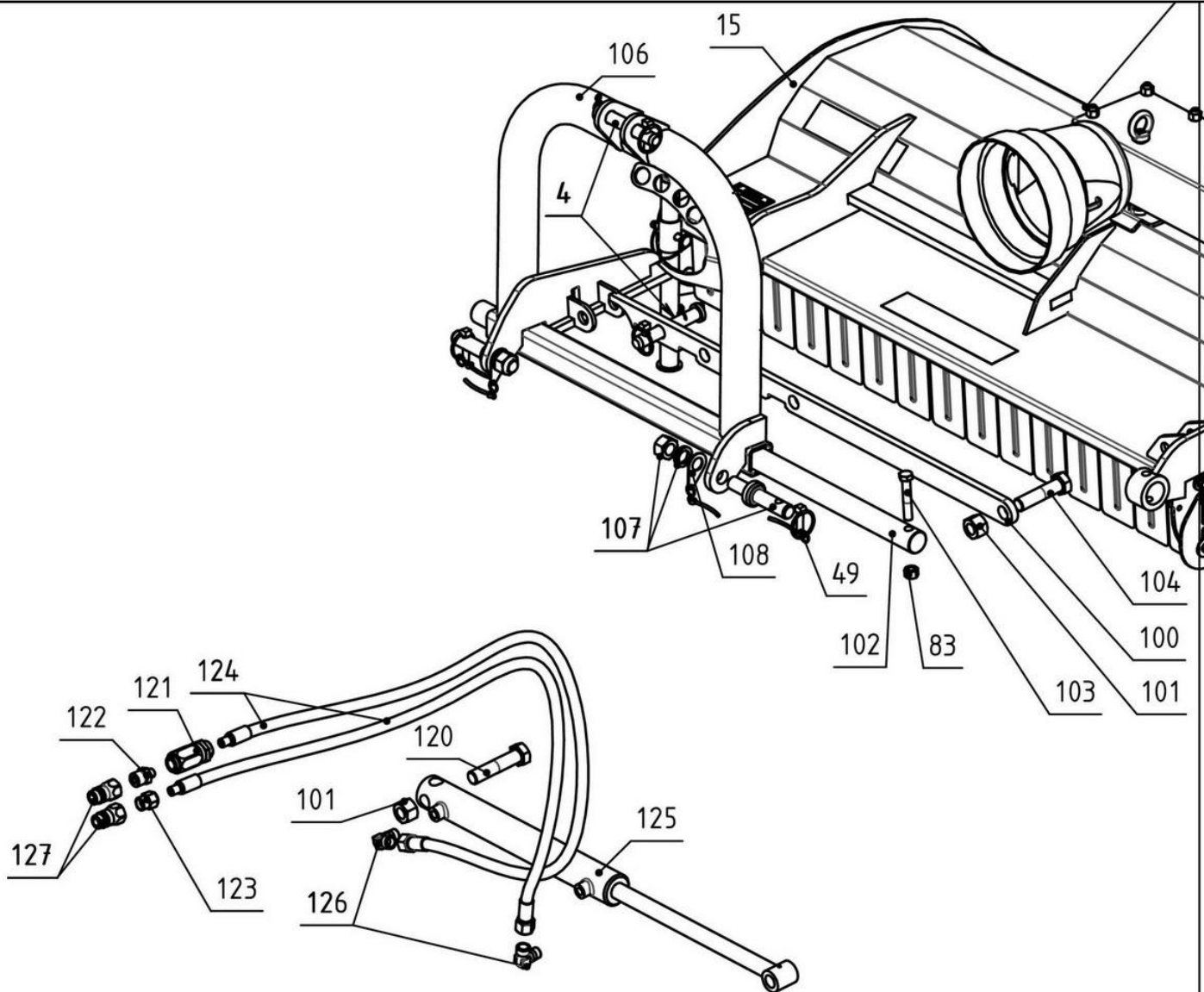
REP	Réf	Désignation	RBML 100	RBML 115	RBML 130	RBML 155	RBML115DG30	RBML130DG30	RBML155DG30	RBRM 115	RBRM 130	RBRM 155	RBRM 115DG30	RBRM 130DG30	RBRM 155DG30
1	9970114	CIRCLIPS 20	1	1	1	1	1	1	1	1	1	1	1	1	1
2	082761	ANNEAU FEM. M10	1	1	1	1	1	1	1	-	-	-	-	-	-
	082830	ANNEAU MALE. M10	-	-	-	-	-	-	-	1	1	1	1	1	1
3	186269	ARBRE TRANS. 100	1	-	-	-	-	-	-	-	-	-	-	-	-
	186268	ARBRE TRANS. 115	-	1	-	-	1	-	-	-	-	-	-	-	-
	186609	ARBRE TRANS. 115 RBRM	-	-	-	-	-	-	-	1	-	-	1	-	-
	186267	ARBRE TRANS. 130	-	-	1	-	-	1	-	-	-	-	-	-	-
	186608	ARBRE TRANS. 130 RBRM	-	-	-	-	-	-	-	-	1	-	-	1	-
	186511	ARBRE TRANS. 155	-	-	-	1	-	-	1	-	-	-	-	-	-
	186607	ARBRE TRANS. 155 RBRM	-	-	-	-	-	-	-	-	-	1	-	-	1
4	144101	AXE SUPERIEUR+GOUP.	1	1	1	1	2	2	2	1	1	1	2	2	2
5	186294	AXE VOLETS RBML100	1	-	-	-	-	-	-	-	-	-	-	-	-
	186295	AXE VOLETS RBML115	-	1	-	-	1	-	-	1	-	-	1	-	-
	186296	AXE VOLETS RBML130	-	-	1	-	-	1	-	-	1	-	-	1	-
	186508	AXE VOLETS RBML155	-	-	-	1	-	-	1	-	-	1	-	-	1
6	582397	BEQUILLE RDM + RBML	1	1	1	1	1	1	1	1	1	1	1	1	1
7	082754	BOITIER T281J M2.91 ALU	1	1	1	1	1	1	1	-	-	-	-	-	-
	082808	BOITIER WG20 M2.87 ACIER	-	-	-	-	-	-	-	1	1	1	1	1	1
8	082714	BOL DE PROTECTION	1	1	1	1	1	1	1	1	1	1	1	1	1
9	082664	BOUCHON 20/27	1	1	1	1	1	1	1	1	1	1	1	1	1
10	582546	BRAS DROIT RBML	1	1	1	1	1	1	1	-	-	-	-	-	-
	582580	BRAS DROIT RBMLAC	-	-	-	-	-	-	-	1	1	1	1	1	1
11	582547	BRAS GAUCHE RBML	1	1	1	1	1	1	1	-	-	-	-	-	-
	582581	BRAS GAUCHE RBMLAC	-	-	-	-	-	-	-	1	1	1	1	1	1
12	582548	BRAS de GALET RBML	1	1	1	1	1	1	1	-	-	-	-	-	-
	582628	BRAS de GALET RBRM	-	-	-	-	-	-	-	1	1	1	1	1	1
13	186315	CACHE ROULEMENT EXT.	1	1	1	1	1	1	1	1	1	1	1	1	1
14	582556	CARTER COURROIES RBML	1	1	1	1	1	1	1	-	-	-	-	-	-
	582629	CARTER COURROIES RBRM	-	-	-	-	-	-	-	1	1	1	1	1	1
15	582553	CHASSIS RBML100	1	-	-	-	-	-	-	-	-	-	-	-	-
	582554	CHASSIS RBML115	-	1	-	-	-	-	-	1	-	-	-	-	-
	582558	CHASSIS RBML115 DG	-	-	-	-	1	-	-	-	-	-	1	-	-
	582555	CHASSIS RBML130	-	-	1	-	-	-	-	-	1	-	-	-	-
	582559	CHASSIS RBML130 DG	-	-	-	-	-	1	-	-	-	-	-	1	-
	582607	CHASSIS RBML155	-	-	-	1	-	-	-	-	-	1	-	-	-
	582609	CHASSIS RBML155 DG	-	-	-	-	-	-	1	-	-	-	-	-	1
16	082752	CLAVETTE // 8 X 7 LG.45	1	1	1	1	1	1	1	1	1	1	1	1	1
17	186292	CACHE GALET	1	1	1	1	1	1	1	1	1	1	1	1	1
18	186311	PLATINE SERRAGE	1	1	1	1	1	1	1	1	1	1	1	1	1
19	186299	CALAGE POULIE INF.	1	1	1	1	1	1	1	1	1	1	1	1	1
20	186284	DOUILLE RAINURÉE RBML	1	1	1	1	1	1	1	-	-	-	-	-	-
	186606	DOUILLE RAINURÉE RBRM	-	-	-	-	-	-	-	1	1	1	1	1	1
21	9900215	ECROU H M12	1	1	1	1	1	1	1	1	1	1	1	1	1

REP	Réf	Désignation	RBML 100	RBML 115	RBML 130	RBML 155	RBML115DG30	RBML130DG30	RBML155DG30	RBRM 115	RBRM 130	RBRM 155	RBRM 115DG30	RBRM 130DG30	RBRM 155DG30
22	185125	ENTRETOISE 3PTS	1	1	1	1	-	-	-	1	1	1	-	-	-
23	582549	EQUERRE SUPPORT CARTER	1	1	1	1	1	1	1	1	1	1	1	1	1
24	186318	FLANC POTENCE DROIT	1	1	1	1	-	-	-	1	1	1	-	-	-
25	186319	FLANC POTENCE GAUCHE	1	1	1	1	-	-	-	1	1	1	-	-	-
26	186266	GALET RBML	1	1	1	1	1	1	1	-	-	-	-	-	-
	186611	GALET RBRM	-	-	-	-	-	-	-	1	1	1	1	1	1
27	082540	GOUPILLE Ø10*80	1	1	1	1	1	1	1	1	1	1	1	1	1
28	082756	MOYEU INFERIEUR Ø30	1	1	1	1	1	1	1	1	1	1	1	1	1
29	082809	MOYEU SUPERIEUR Ø30-3G	-	-	-	-	-	-	-	1	1	1	1	1	1
	082755	MOYEU SUPERIEUR Ø30-2G	1	1	1	1	1	1	1	-	-	-	-	-	-
30	082759	POULIE 2G DIAM.106	1	1	1	1	1	1	1	-	-	-	-	-	-
	082811	POULIE 3G DIAM.106	-	-	-	-	-	-	-	1	1	1	1	1	1
31	082758	POULIE 2G DIAM.170	1	1	1	1	1	1	1	-	-	-	-	-	-
	082810	POULIE 3G DIAM.170	-	-	-	-	-	-	-	1	1	1	1	1	1
32	9908050	RONDELLE CONTACT Ø12	1	1	1	1	1	1	1	1	1	1	1	1	1
33	582543	ROTOR 100 NON EQUILIBRÉ	1	-	-	-	-	-	-	-	-	-	-	-	-
	582544	ROTOR 115 NON EQUILIBRÉ	-	1	-	-	1	-	-	1	-	-	1	-	-
	582545	ROTOR 130 NON EQUILIBRÉ	-	-	1	-	-	1	-	-	1	-	-	1	-
	582605	ROTOR 155 NON EQUILIBRE	-	-	-	1	-	-	1	-	-	1	-	-	1
34	582540	ROULEAU AR RBML100	1	-	-	-	-	-	-	-	-	-	-	-	-
	582541	ROULEAU AR RBML115	-	1	-	-	1	-	-	-	-	-	-	-	-
	582542	ROULEAU AR RBML130	-	-	1	-	-	1	-	-	-	-	-	-	-
	582608	ROULEAU AR RBML155	-	-	-	1	-	-	1	-	-	-	-	-	-
	582577	ROULEAU AR RBMLAC 115	-	-	-	-	-	-	-	1	-	-	1	-	-
	582578	ROULEAU AR RBMLAC 130	-	-	-	-	-	-	-	-	1	-	-	1	-
	582611	ROULEAU AR RBMLAC 155	-	-	-	-	-	-	-	-	-	1	-	-	1
35	185435	SUPPORT TRANSM.	1	1	1	1	-	-	-	1	1	1	-	-	-
36	582551	TOLE PROTEC RBML115	-	1	-	-	1	-	-	-	-	-	-	-	-
	582550	TOLE PROTEC RBML100	1	-	-	-	-	-	-	-	-	-	-	-	-
	582552	TOLE PROTEC RBML130	-	-	1	-	-	1	-	-	-	-	-	-	-
	582606	TOLE PROTEC RBML155	-	-	-	1	-	-	1	-	-	-	-	-	-
	186302	TOLE PROTEC RBRM115	-	-	-	-	-	-	-	1	-	-	1	-	-
	186303	TOLE PROTEC RBRM130	-	-	-	-	-	-	-	-	1	-	-	1	-
	186509	TOLE PROTEC RBRM155	-	-	-	-	-	-	-	-	-	1	-	-	1
37	9962011	VIS H 10X25/25	1	1	1	1	1	1	1	7	7	7	7	7	7
38	9961970	VIS H 12X80/30 - 8/8	1	1	1	1	-	-	-	1	1	1	-	-	-
39	9961980	M12x120/30Cl. 8.8	-	-	-	-	-	-	-	1	1	1	1	1	1
	9961911	VIS H 12X100/30 CL.8-8	1	1	1	1	1	1	1	-	-	-	-	-	-
40	9961981	VIS H 12X80/80 - CL.8.8	1	1	1	1	1	1	1	1	1	1	1	1	1
41	082667	AXE Ø22 L=200	2	2	2	2	-	-	-	2	2	2	-	-	-
42	082668	BAGUE Ø22/28 L=44	2	2	2	2	-	-	-	2	2	2	-	-	-
43	186297	COUPE ANTI-BOURRAGE	2	2	2	2	2	2	2	2	2	2	2	2	2
44	082751	COURROIE XPA 932 HFX+	2	2	2	2	2	2	2	3	3	3	3	3	3

REP	Réf	Désignation	RBML 100	RBML 115	RBML 130	RBML 155	RBML115DG30	RBML130DG30	RBML155DG30	RBRM 115	RBRM 130	RBRM 155	RBRM 115DG30	RBRM 130DG30	RBRM 155DG30	
45	186317	CALE BOITIER RBML	2	2	2	2	2	2	2	-	-	-	-	-	-	
46	186298	DEFFLEC LATERAL RBML	2	2	2	2	2	2	2	2	2	2	2	2	2	
47	9900208	ECROU H M8	2	2	2	2	2	2	2	-	-	-	-	-	-	
48	186314	FERMETURE COTÉ RBML	2	2	2	2	2	2	2	2	2	2	2	2	2	
49	075568	GOUPILLE Ø10 + CAOUTC	2	2	2	2	2	2	2	2	2	2	2	2	2	
50	9907005	GOUPILLE V 4/45	2	2	2	2	2	2	2	2	2	2	2	2	2	
51	082762	PALIER APPLIQUE UCFL204	2	2	2	2	2	2	2	-	-	-	-	-	-	
52	582557	PATIN RBML	2	2	2	2	-	-	-	2	2	2	-	-	-	
53	186270	RALLONGE GRAISSEUR L50	2	2	2	2	2	2	2	2	2	2	2	2	2	
54	082785	ROULEMENT 6204 2RS	2**			2	2**		2	2	2	2	2	2	2	2
	082760	ROULEMENT 6204 RS	2*	2*	2*	-	2*	2*	-	-	-	-	-	-	-	-
55	9960707	VIS TETE BOMBÉE CC Ø8x20	2	2	2	2	2	2	2	2	2	2	2	2	2	
56	082753	CLAVETTE // 8 X 7 LG.32	3	3	3	3	3	3	3	3	3	3	3	3	3	
57	9907210	GRAISSEUR DROIT M 6X100	4*	4*	4*	3	3*	3*	3	3	3	3	3	3	3	3
	9908021	RONDELLE MN 0 6	1*	1*	1*	-	1*	1*	-	-	-	-	-	-	-	-
	9960603	VIS TARAUDEUSE HM6x12	1**			1	1**		1	1	1	1	1	1	1	1
58	082757	PALIER SF30 4Ø	3	3	3	3	3	3	3	3	3	3	3	3	3	3
59	9960708	VIS BOMBEE CC Ø10x140/32	4	4	4	4	4	4	4	-	-	-	-	-	-	-
60	9960618	VIS FRAISEE M8x16 CL10.9	4	4	4	4	4	4	4	4	4	4	4	4	4	4
61	9962017	VIS H 12X30/30 CL.8.8	5	5	5	5	-	-	-	5	5	5	-	-	-	-
62	9900510	ECROU FREIN EMBASE M12	6	6	6	6	-	-	-	6	6	6	-	-	-	-
63	9908009	RONDELLE LL d=8 XL	6	6	6	6	6	6	6	8	8	8	8	8	8	8
64	9960700	VIS TETE BOMBÉE CC 10x35	6	6	6	6	6	6	6	2	2	2	2	2	2	2
65	9900504	ECROU FREIN EMBASE M10	7	7	7	7	7	7	7	4	4	4	4	4	4	4
66	9908073	RONDELLE W 0 8	8	8	8	8	8	8	8	10	10	10	10	10	10	10
67	9960706	VIS TETE BOMBÉE CC Ø8x25	8	8	8	8	8	8	8	8	8	8	8	8	8	8
68	9900507	ECROU FREIN A EMBASE M8	10	10	10	10	10	10	10	10	10	10	10	10	10	10
69	9962004	VIS H 10X35/35	12	12	12	12	12	12	12	12	12	12	12	12	12	12
70	9908010	RONDELLE MN 0 10	18	18	18	18	17	17	17	18	18	18	18	18	18	18
71	582658	VOLET RENFORCÉ	-	-	-	-	-	-	-	15	17	20	15	17	20	
	186293	VOLET ZINGUÉ RBML	13	15	17	20	15	17	20	-	-	-	-	-	-	-
72	9908074	RONDELLE W 0 10	16	16	16	16	16	16	16	20	20	20	20	20	20	20
73	9908012	RONDELLE MN 0 12	18	20	22	26	19	21	25	20	22	26	19	21	25	
74	082768	BAGUE ACIER 10X12X10	12	12	12	12	12	12	12	12	12	12	12	12	12	12
75	186411	RONDELLE D'ARRET	1	1	1	1	1	1	1	1	1	1	1	1	1	1
76	9960619	VIS FRAISEE FHC M10x30	1	1	1	1	1	1	1	1	1	1	1	1	1	1
80	9961982	VIS H 12X80/30 - CL.10.9	16	20	22	26	20	22	26	20	22	26	20	22	26	
81	186265	ENTRETOISE COUTEAU	32	40	44	52	40	44	52	40	44	52	40	44	52	
82	082748	COUTEAU Y 40X5 Ø12	32	40	44	52	40	44	52	40	44	52	40	44	52	
83	9900542	ECROU FREIN H M12	16	20	22	26	21	23	26	20	22	26	21	23	26	
84	082749	PALETTE TONDEUSE	16	20	22	26	20	22	26	20	22	26	20	22	26	
85	082750	COUTEAU SCARIFICATEUR	48	60	66	78	60	66	78	60	66	78	60	66	78	
86	082767	MARTEAU Ø12.5 RBML	16	20	22	26	20	22	26	20	22	26	20	22	26	

REP	Réf	Désignation	RBML 100	RBML 115	RBML 130	RBML 155	RBML115DG30	RBML130DG30	RBML155DG30	RBRM 115	RBRM 130	RBRM 155	RBRM 115DG30	RBRM 130DG30	RBRM 155DG30
100	186330	BARRE DE DEPORT	-	-	-	-	1	1	1	-	-	-	1	1	1
101	9900550	ECROU FREIN H M20	-	-	-	-	1	1	1	-	-	-	1	1	1
102	186344	AXE GLISSIERE RBMLDH	-	-	-	-	1	1	1	-	-	-	1	1	1
103	9961912	VIS H 12X70/30	-	-	-	-	1	1	1	-	-	-	1	1	1
104	9962036	VIS H 20X80/46 CL.8.8	-	-	-	-	1	1	1	-	-	-	1	1	1
106	582560	POTENCE RBML DG	-	-	-	-	1	1	1	-	-	-	1	1	1
107	080307	AXE DE B.I. COMPLET	-	-	-	-	2	2	2	-	-	-	2	2	2
108	185019	PATTE B.I	-	-	-	-	2	2	2	-	-	-	2	2	2
130	186613	CALE BOITIER RBRM	-	-	-	-	-	-	-	1	1	1	1	1	1
133	9962002	VIS H M8x25	-	-	-	-	-	-	-	4	4	4	4	4	4
143	9962012	VIS H M10x30	-	-	-	-	-	-	-	1	1	1	1	1	1
145	186615	CALE POULIE RBRM	-	-	-	-	-	-	-	1	1	1	1	1	1
146	084767	PLATINE SERRAGE POTEAU	-	-	-	-	-	-	-	1	1	1	1	1	1
150	082776	CIRCLIPS ALES Ø52-Ø55x2	-	-	-	-	-	-	-	2	2	2	2	2	2
151	082777	ROULEMENT 6205-2RS	-	-	-	-	-	-	-	2	2	2	2	2	2
152	186417	BAGUE EPAULÉE 16-25	-	-	-	-	-	-	-	2	2	2	2	2	2
153	9960509	VIS CHC M16 X 45 ZINGUEE	-	-	-	-	-	-	-	2	2	2	2	2	2
154	9908060	RONDELLE NORD LOCK 16	-	-	-	-	-	-	-	2	2	2	2	2	2
155	9908006	RONDELLE LL - 10	-	-	-	-	-	-	-	3	3	3	3	3	3

* Galet monté avec graisseur ** Galet monté sans graisseur



DGH30 - KIT HYDRAULIQUE RBML DG30

Rep.	Référence	Désignation	QTÉ
101	9900550	ECROU FREIN H - M20	1
120	9962084	VIS H - M20 × 90/46	1
121	082686	CLAPET REGL.SPH. BIDIRECT.3/8"	1
122	082690	UNION MALE 1/2"G - 3/8" Co	1
123	082705	UNION MALE 1/2"G - F3/8	1
124	082689	FLEXI.HYDR.L 1.5m- ETG13+MC3/8	2
125	082770	VERIN PERCÉ DE.25/40	1
126	082339	RACCORD COUDÉ CM13G 3/8G	2
127	082349	COUPLEUR CLAPET Ø20.5 MÂLE	2

VERSIONS RBML DG + OPTION DGH30

MAJAR

ROUTE DE MONTRÉAL BP.1017
11850 CARCASSONNE CEDEX 9

Tel. 04 68 25 38 16
Fax. 04 68 72 51 61

12/2016